



GIANT[®]
BY TOBROCO



COMPACT DESIGN
BIG IN PERFORMANCE

G2300



WWW.TOBROCO-GIANT.COM

TECHNISCHE GEGEVENS

TYPE	G2300 HD	G2300 X-TRA HD
Bedrijfsgewicht ¹	2.300 kg	2.350 kg
Hefkracht	1.650 kg	2.200 kg
Kiplast ²	1.595 kg	2.260 kg
AFMETINGEN EN SNELHEID		
Hefhoogte ²	2.825 mm	2.450 mm
Lengte zonder bak	3.065 mm	3.145 mm
Doorrijhoogte ³	2.300 mm	2.300 mm
Breedte op standaard banden	1.080 mm	1.080 mm
Standaard banden	10.0/75x15.3 AS	
Rijsnelheid	0-10 km/h 0-20 km/h	
MOTOR		
	Kubota V1505 (STAGE V)	
Cilinders	4	
Vermogen	26 pk / 19 kW	
Type	Diesel	
Inhoud brandstof	37 l	
Inhoud hydrauliek tank	56 l	
AANDRIJVING		
Type	Hydrostatische 4 wiel aandrijving	
Transmissie	Automotive besturing	
Differentieel	Limited slip op beide assen	
Eindaandrijving	8 tons assen (HD uitvoering)	
Trekkkracht	23.000 N	
Rijhydrauliek	65 l/min (360 bar)	
Werkhydrauliek	32 l/min (210 bar)	
Parkeerrem	Trommelremmen	

STANDAARD UITVOERING

TYPE	G2300 HD	G2300 X-TRA HD
ROPS / FOPS veiligheidsdak inclusief veiligheidsdeuren	Std	Std
Mechanisch geveerde stoel, incl. veiligheidsgordel en armlenningen	Std	Std
1x Dubbelwerkende hydraulische functie op hefarm, mechanisch bediend	Std	Std
Zweefstand op hefcilinder(s)	Std	Std
Hydraulische beremming op 4 wielen	Std	Std
Werklamp (halogeen) voor op hefarm	Std	Std
Hoofdstroomafsluiter	Std	Std
Sleepkoppeling achterop	Std	Std
Cyclofilter	Std	Std
Oliekoeler	Std	Std
GIANT Standaard hydraulisch snelwisselsysteem	Std	Std

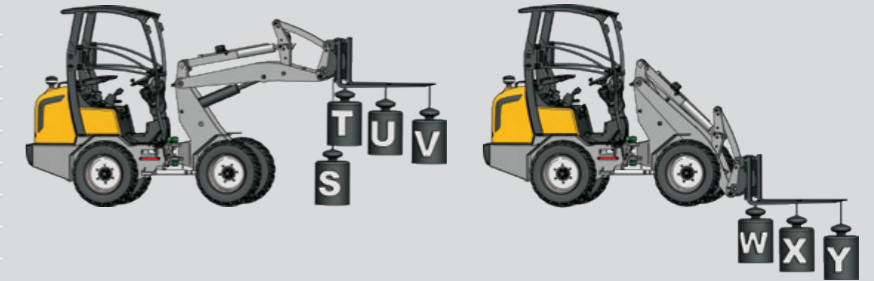
¹ Gemeten met grondbak

² Gemeten op schamierpunt in rechte stand op standaard banden

³ Gemeten op standaard banden met veiligheidsdak

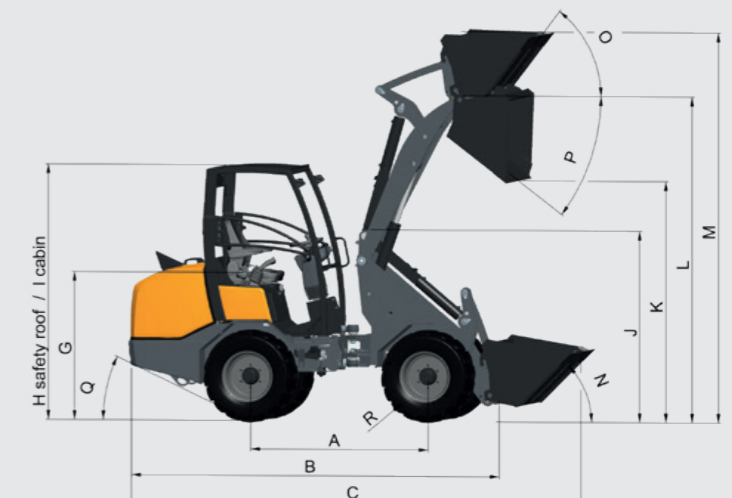
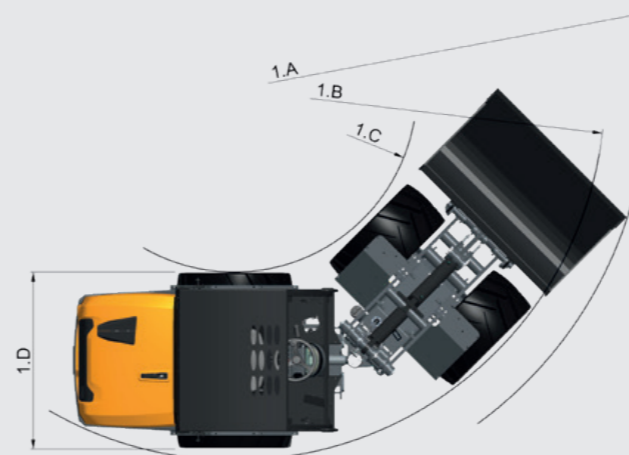
KIPLASTEN

	G2300 HD	G2300 X-TRA HD
S	1.595 kg	2.260 kg
T	1.375 kg	1.740 kg
U	1.045 kg	1.255 kg
V	820 kg	935 kg
W	2.200 kg	2.945 kg
X	1.395 kg	1.750 kg
Y	1.100 kg	1.230 kg



AFMETINGEN

		Eenheid	G2300 HD	G2300 X-TRA HD
A	Wielbasis	mm	1.515	1.580
B	Totale lengte	mm	3.065	3.145
C	Lengte met bak	mm	3.690	3.830
D	Achteruitsteek 3-punts hef	mm	622	622
E	3-Punts hef laagste stand	mm	134	134
F	3-Punts hef hoogste stand	mm	797	797
G	Zithoogte	mm	1.256	1.256
H	Max. Hoogte met veiligheidsdak	mm	2.300	2.300
I	Max. Hoogte met cabine	mm	2.284	2.284
J	Hoogte voorframe	mm	1.480	1.250
K	Max. dumphoogte	mm	1.988	1.680
L	Hefhoogte	mm	2.825	2.450
M	Hoogte met bak	mm	3.392	3.040
N	Inhaalhoek bak onder	graden	43	41
O	Inhaalhoek bak boven	graden	53	46
P	Uitkiephoek bak boven	graden	47	37
Q	Oprijhoek	graden	29	29
R	Buitenmaat banden	ø mm	760	760
1D	Min. breedte	mm	1.080	1.080
1A	Draai radius met grondbak	mm	2.599	2.650
1B	Draai radius buitenmaat	mm	2.292	2.342
1C	Draai radius binnenmaat	mm	1.179	1.230



ALLE MODELLEN

TOBROCO-GIANT is de fabrikant van de GIANT machines en aanbouw delen sinds 1996 toen we onze eerste fabriek openden in Nederland. Vandaag de dag biedt TOBROCO-GIANT een van de breedste portfolio's in de industrie met een totaal van 35 verschillende modellen in 60 landen.

TOBROCO-GIANT levert machines van 750 kg tot 6.000 kg met motoren van 20 pk tot 76 pk voor de wereldwijde machinemarkt.



SK212G
SK202D
SK252D



D204SW
D254SW



D204SW TELE
D254SW TELE



G1500
G1500 X-TRA



G2200 (X-TRA)
G2200 HD (X-TRA)
G2200 HD+ (X-TRA)



G2200E
G2200E X-TRA



G2300 HD
G2300 X-TRA HD



G2500 HD
G2500 X-TRA HD



G2700 HD (X-TRA)
G2700 HD+ (X-TRA)



G3500
G3500 X-TRA
G3500 TELE



G5000
G5000 X-TRA
G5000 TELE



GT5048

 Elektrisch



GIANT[®]
BY TOBROCO

TOBROCO-GIANT

Industrielaan 2
5061 KC Oisterwijk (Nederland)
Tel +31 (0)13-5211212
Fax: +31 (0)13-5234045
Internet: www.tobroco-giant.com
E-Mail: info@tobroco-giant.com

Alle technische gegevens in deze brochure hebben betrekking op onder Midden-Europese bedrijfsomstandigheden geteste seriemodellen en beschrijven de standaardfuncties daarvan. De uitvoeringen en hun werkwijzen, alsmede het toebehoor, hangen af van het betreffende model en van de opties van het product, alsmede van landspecifieke voorschriften in het land van verkoop. Afbeeldingen kunnen niet-genoemde of niet-standaard verkrijgbare producten tonen. De beschrijvingen, afbeeldingen, gewichtsgegevens en technische gegevens zijn niet bindend en zijn overeenkomstig de stand van de techniek ten tijde van het ter perse gaan. Wijzigingen op het gebied van de constructie, uitvoering, optiek en techniek zijn vanwege de continue doorontwikkeling van de producten zonder voorafgaande aankondiging voorbehouden. Hebt u speciale functies nodig, die alleen beschikbaar zijn door gebruik van aanvullende onderdelen, en/of bij bijzondere randvoorwaarden, neem dan contact met ons op! Wij beantwoorden gaarne uw vragen en laten u weten of en onder welke voorwaarden wat betreft het product en de omgevingsomstandigheden speciale functies realiseerbaar zijn. Bij twijfels omtrent de belastbaarheid of het functioneren van onze producten op grond van bijzondere omstandigheden, adviseren wij om testwerkzaamheden uit te voeren onder bevestigde randvoorwaarden. Ondanks de grootst mogelijke zorgvuldigheid kunnen wij afwijkingen van afbeeldingen of maten, rekenfouten, drukfouten of onvolledigheden in deze brochure niet uitsluiten. Daarom aanvaarden wij geen aansprakelijkheid voor de juistheid en volledigheid van onze informatie in deze brochure. In het kader van onze Algemene Handelsvoorwaarden garanderen wij het naar behoren functioneren van onze producten. Verderstrekkende garanties verlenen wij in principe niet. Een verdergaande aansprakelijkheid dan beschreven in onze Algemene Handelsvoorwaarden is uitgesloten.

