

DOOSAN

Graafmachines op wielen |
DX140W-5



Maximaal vermogen: 137 pk
Bedrijfgewicht: 14,4 t
Maximale inhoud bak: 0,76 m³



Doosan Group: Vandaag aan morgen bouwen

▣ Kom ook bij de grote Doosan-familie

De Doosan Group, in 1896 opgericht en met het hoofdkantoor in Seoul, Zuid-Korea, is een van de snelst groeiende bedrijven ter wereld.

- Met meer dan 43100 medewerkers in 34 landen zijn we over de hele wereld een belangrijke speler in allerlei bedrijfstakken.
- We zijn wereldleider in de Infrastructure Support Business (ISB) met 56 dochterbedrijven en 3700 dealers over de hele wereld.
- We zijn de afgelopen tien jaar enorm gegroeid, met vanaf 2000 gemiddeld een toename in omzet van 23% per jaar van 2,4 miljard euro in 1998 tot 18 miljard in 2011.

▣ Doosan Group, een speler van wereldklasse



Doosan Engine

- Nr. 2 wereldwijd in middelgrote scheepsdieselmotoren



Doosan Engineering & Construction

Toonaangevend leider in de bouw van woningen en openbare gebouwen, civiele infrastructuur en industriële faciliteiten.

- Nr. 1 wereldwijd in chemische procesapparatuur



Doosan Heavy Industries & Construction

- Nr. 1 wereldwijd in ontziltingsinstallaties
- Nr. 1 wereldwijd in warmteterugwinning/stoomgeneratoren
- Nr. 1 wereldwijd in giet- en snelstaal
- Nr. 3 wereldwijd in krukassen



Doosan Infracore

- Wereldwijd in de Top-5 van fabrikanten van bouw materieel.
- Nr. 1 wereldwijd in compacte laders
- Nr. 1 wereldwijd in aanbouwdelen
- Nr. 1 wereldwijd in draagbare luchtcompressoren



▣ Doosan Infracore Construction Equipment

Al meer dan 40 jaar fabrikant van bouwmachines

Al meer dan 40 jaar bouwen we een wereldwijd productie- en bedrijfsnetwerk op om een van 's werelds grootste producenten van bouw materiaal te worden.

Een partner waar u van op aan kunt, die naast u staat

Een speler van wereldformaat op alle gebieden. We hebben grote fabrieken, verkoopmaatschappijen en dealers over de hele wereld.



Doosan vestigingen in Europa

▣ Van machinefabrikant... tot leverancier van oplossingen

Om u de hoogste restwaarde te kunnen garanderen, bieden onze onderdelen en onderhoudstechnici een leven lang de prestaties, productiviteit en betrouwbaarheid die u van onze producten mag verwachten.

▣ Vraag uw dealer naar het beschikbare serviceaanbod!

Als uw plaatselijke specialist kan uw dealer ervoor zorgen dat u het hoogste rendement uit ons integrale aanbod haalt. Plan vooruit om er zeker van te zijn dat uw apparatuur succesvol gebruikt kan worden!



Doosan-goedgekeurde aanbouwdelen



Originele onderdelen



Uitbreiding van garantie



Financieringsoplossingen



Onderhoudscontract



Telematica



Bewakingsystemen



Dealer Locator

Europe

Select a country

City, Country

Search

Dealer locator

Advanced Services

- Adapted dump trucks
- Mini excavator
- Crawler Excavator
- Wheeled Excavator
- Wheeled Loader

▣ Simplicity works when it comes to Doosan's product range...



Knikdumpers



Wielladers



Graafmachines op wielen



Mini-graafmachines



Graafmachines op rupsen

Hogere winst, hogere productiviteit, lagere brandstofkosten

▶ Hoge productiviteit en lage eigendomskosten

Hogere productiviteit en lagere brandstofkosten in een efficiënte en comfortabele werkomgeving.

☉ **Werklichten:** Standaard: 2 aan voorzijde chassis, 4 voor en 2 achter op cabine, 2 op de giek en 1 aan de achterzijde.

☉ **Productiviteit:** De beste graafkracht, hefvermogens en tractie in zijn klasse.

☉ **Betrouwbaarheid:** De verstevigde gietstukken, de gesmede stalen scharnieren en de versterkte arm en giek kunnen tegen een stootje.
Grote, robuuste giek- en armcilinders voor een soepele en krachtige werking.
Geavanceerde pen-en-bus-technologie.

☉ **Veiligheid:** Standaard camera aan de achterzijde en camera aan de zijkant als optie, grote zijspiegels, krachtige verlichting, antislip treden. Reling op de bovenbouw.

☉ **Verskillende toepassingen:** De hoogste hydraulische capaciteit in zijn klasse met 2 x 170 l/min. Voor al uw aanbouwdelen en werkzaamheden hebt u de beschikking over dit extra vermogen.

☉ **Connectiviteit:** Standaard Core TMS helpt bij de bewaking op afstand van de machinestatus en het plannen van onderhoud.

☉ **Voorstrilling:** Voor meer comfort. Kan automatisch of handmatig ingeschakeld worden voor beter heffen of graven.

☉ **Levensduur frame:** Chassis en steunpoten zijn versterkt, hebben minder spanning en gaan langer mee.



☉ **Comfort:** Een van de ruimste cabines in de markt, met een laag geluids- en trillingsniveau en uitstekend zicht rondom. Extra breed portier voor gemakkelijk in- en uitstappen. Volledig instelbare verwarmde stoel met luchtvering, standaard airconditioning met klimaatregeling.

☉ **Bediening:** Exclusieve multifunctionele schakelaar, 4 modi voor werken en vermogen, proportioneelregeling en een gebruikersvriendelijke 7 inch TFT-LCD kleurenmonitor. 2 versnellingen (hoog, laag + kruip) met cruise control en 3 vergrendelingsmodi voorastrilling (Aan/Uit/Auto).

☉ **Vermogen:** Doosan is de enige fabrikant die in deze klasse een soepele, betrouwbare en sterke 6-cilinder motor levert. U zult versteld staan van het verschil dat dit maakt en van het lage brandstofverbruik! Kom hem testen en u wilt niet anders meer. De Doosan DLo6P motoren die aan Stage IV voldoen, zijn bijzonder sterk, met een hoog koppel bij een laag toerental en maken geen gebruik van roetfilters en het daarbij behorende regeneratiesysteem, wat een lager brandstofverbruik oplevert.

☉ **Laag brandstofverbruik:** De evolutie van de Doosan DLo6 naar DLo6P levert maar liefst 5% brandstofbesparing op. Een nieuw SPC (Smart Power Control) systeem dat slim met het beschikbare vermogen omgaat, met een instelbare uitschakelautomaat en automatisch stationair lopende motor, verlaagt dit met nog eens 5%.

☉ **Elektrische ventilatorkoppeling:** Voor een optimale koeling wordt het toerental van de ventilatorsnelheid elektronisch d.m.v. een ventilatorkoppeling geregeld, wat een lager geluidsniveau en een lager brandstofverbruik oplevert.

☉ **Eenvoudig onderhoud:** Alle compartimenten zijn eenvoudig toegankelijk. Onderhoudsgegevens rechtstreeks afleesbaar op het bedieningspaneel.

☉ **Geavanceerde filters:** De meest efficiënte filters en scheiders vangen water en stof op om uw investering optimaal te beschermen.



Stabiel en comfortabel: De langste wielbasis in de markt voor stabiliteit en rijprestaties die het verschil maken. En dit alles met een bijzonder kleine draaicirkel.

Efficiënt en veilig: Grote bodemvrijheid betekent minder kans op beschadiging bij het rijden op oneffen terrein.

Topprestaties en laag brandstofverbruik



▣ Het vermogen om productiever te zijn

De DX140W-5 kan zelfs de zwaarste taken aan met doeltreffende, betrouwbare prestaties die tijd en geld besparen.

- Verbeterd hydraulisch systeem gebruikt het motorvermogen efficiënter, voor maximaal pompdebiet en comfortabelere, soepelere en nauwkeuriger werken.
- De combinatie van hogere graafkrachten, hefvermogens en tractiekrachten biedt u de prestaties waar u van op aan kunt, dag in, dag uit.
- Lager brandstofverbruik betekent dat u de kosten en de milieubelasting laag houdt.



GEOPTIMALISEERD VERMOGENSMANAGEMENT

De DX140W-5 is met een Doosan-motor uitgerust. Deze motor is niet alleen beroemd vanwege zijn lage brandstofverbruik, hoge betrouwbaarheid en lange levensduur, hij biedt ook een bijzonder hoog vermogen en hoog koppel bij lage toerentallen. De motor is uitgerust met een common rail brandstofinspuiting en een wastegate turbocompressor die de luchtdichtheid verhoogt zodat de motor meer vermogen kan leveren.

De selectieve katalysator (SCR, Selective Catalytic Reduction) zorgt er samen met de dieseloxydatiekatalysator (DOC) voor dat de motor aan Stage IV voldoet. En als er geen roefilter is, hoeft dit ook niet geregenereerd te worden.



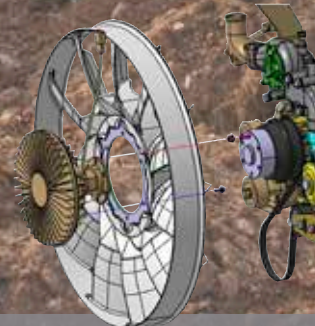
Als de motor het hart van de graafmachine is, is de e-EPOS het brein, met een perfect synchrone communicatie tussen de ECU (Electronic Control Unit), elektronische rekenenheid en het hydraulische systeem. Een CAN-systeem (Controller Area Network) maakt ononderbroken uitwisseling van informatie tussen de motor en het hydraulische systeem mogelijk, waardoor precies het vermogen afgegeven wordt dat nodig is.

LAAG BRANDSTOFVERBRUIK

- U kunt kiezen uit 4 krachtmodi en 4 werkmodi, voor optimale prestaties onder alle omstandigheden
- SPC (Smart Power Control): verlaagt bij een lage belasting het toerental maar levert de pomp voldoende koppel wat in een laag brandstofverbruik en lage uitstoot resulteert
- Uitschakelautomaat: schakelt de motor uit wanneer de motor een bepaalde tijd stationair loopt
- Elektronische regeling van brandstofverbruik verhoogt de efficiency
- De uitschakelautomaat bespaart brandstof
- Realtime eco-aanwijzingen: de eco-meter geeft realtime informatie over het brandstofverbruik en de motorprestaties. Als de bestuurder probeert de rechter led-balk kort te houden, kan hij of zij leren brandstof te besparen en zuinig te werken
- Voor de beste koeling wordt het toerental van de ventilator elektronisch d.m.v. een vloeistofkoppeling geregeld, wat een lager geluidsniveau en een lager brandstofverbruik oplevert



Wastegate turbocompressor: Leidt uitlaatgassen weg van het turbinewiel om de maximale boostdruk beter te reguleren en de motor te beschermen. Hij zorgt ook dat de turbo sneller aangrijpt en overdruk genereert voor extra koppel. Bovendien vermindert hij de slijtage bij hoge toerentallen en bij lage belasting. De turbocompressor verhoogt de luchtdichtheid, waardoor de motor meer vermogen kan produceren en minder last heeft van ijle lucht op grote hoogte.



Ventilator met elektrisch geregelde vloeistofkoppeling: Voor een optimale koeling wordt het toerental van de ventilatorsnelheid elektronisch d.m.v. een ventilatorkoppeling geregeld, wat een lager geluidsniveau en een lager brandstofverbruik oplevert.

Comfortabel werken

▣ De ideale werkruimte, speciaal voor u ontworpen

De DX140W-5 is ontworpen met oog voor de best mogelijke werkomstandigheden. De cabine met overdruk is ISO-gecertificeerd voor uw veiligheid. Het ruime interieur biedt een stoel voorzien van luchtvering, die is verwarmd en volledig kan worden ingesteld. Terwijl u comfortabel zit, kunt u gemakkelijk bij verschillende opbergvakken en heeft u 360 graden duidelijk zicht op de werkplek. De geluids- en trillingsniveaus zijn verlaagd, terwijl de airconditioning en automatische klimaatregeling ertoe bijdragen dat u urenlang kunt werken zonder vermoeid te raken.



Beste werkomgeving in de klasse

Doosan graafmachines op wielen worden door de beste beschikbare motoren aangedreven en besparen daardoor brandstof en voldoen aan de allernieuwste Europese Stage IV voorschriften en alle voorschriften op het gebied van geluid.

Het lage trillings- en geluidsniveau in de cabine bieden de bestuurder bijzonder veel comfort. Bovendien wordt de lucht in de cabine gefilterd voor een gezonde werkomgeving.

Comfortabele en veilige werkomgeving

Doosan biedt een van de ruimste cabines op de markt. De cabine is tevens voorzien van een Roll Over Protective Structure (ROPS), die aan de ISO 12117-2 norm voldoet, voor het geval de machine omkiept.

Volledig verstelbare stuurkolom

De gemakkelijk verstelbare en smalle stuurkolom garandeert optimaal zicht.

Verwarmde stoel met luchtvering (standaard)

De stoel is verstelbaar en beschikt over lendensteunverstelling en dankzij de luchtvering worden trillingen beperkt. De stoel is bovendien verwarmd (met een druk op een knop aan te zetten). Onder de stoel zit een opbergdoos voor extra comfort.

Airconditioning met klimaatregeling

De bestuurder kan uit vijf verschillende standen kiezen om de ventilatie te regelen, terwijl het systeem de temperatuur en ventilator regelt om de door de bestuurder ingestelde temperatuur aan te houden. Hercirculatie van de luchtstroom is ook beschikbaar.

MP3/USB-radio

MP3-speler (MP3/USB-radio met optionele cd-speler).

Opbergruimte

De nieuwe cabine bevat zeven opbergruimtes, waaronder een thermobox (verbonden met het verwarmings- en ventilatiesysteem).

CabSus-ophanging

De cabine is uitgerust met een nieuw ophangstelsel (CabSus-ophanging) dat trillingen dempt en uitstekende bescherming biedt bij botsingen. Het systeem absorbeert schokken en trillingen veel effectiever dan een conventioneel viskeus ophangstelsel.



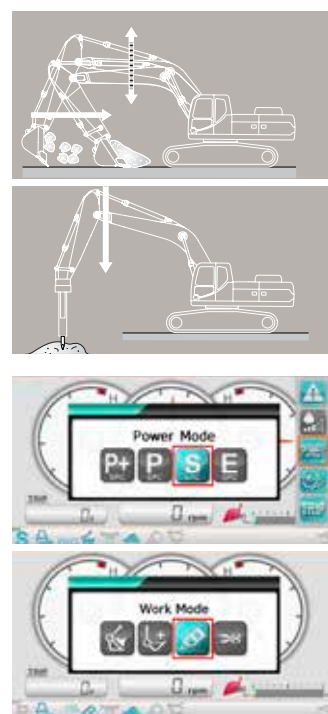
1. Groot zonnedak
2. Zonneklep
3. Opbergvak voor zonnebril
4. Raamgreep
5. Thermobox
6. Verwarmingsschakelaar
7. De bovenste voorruit heeft een zonnescherm en is via een gasdrukveer eenvoudig en betrouwbaar af te stellen
8. Een lichtsensor detecteert de stralingsenergie van de zon en past de temperatuur automatisch aan
9. Joysticks en schakelaars zijn in de verstelbare bedieningsconsoles ingebouwd
10. Bediening van de knipperlichten en ruitenwisser
11. Beter zicht naar rechts onder
12. Aparte hendel voor het instellen van de hoogte en kantelfunctie van de zitting
13. Gaspedaal
14. Rempedaal
15. Pedaal voor bediening hulphydrauliek, 2 richtingen
16. Vlakke, grote, gemakkelijk schoon te maken vloer
17. Motornoodstopsschakelaar

Eenvoudig en volledig in controle

Uitme efficiëntie onder handbereik

De geavanceerde en gebruikersvriendelijk technologieën zijn maar enkele voorbeelden van de vele voordelen van deze nieuwe generatie machines. Met de ergonomische knoppen en het goed zichtbare kleurendisplay heeft u de machine altijd volledig onder controle.

- Het nieuwe multifunctionele 7 inch TFT lcd display geeft een schat aan nuttige technische informatie waardoor u de status en instellingen van de machine in een oogwenk kunt zien.
- Dankzij de uiterst gevoelige en soepel werkende joysticks en de duidelijk en goed geplaatste knoppen kunt u veilig, soepel en vol vertrouwen met minimale inspanning werken voor meer comfort, efficiency en productiviteit.
- De unieke jog/shuttle-schakelaar van Doosan maakt eenvoudige, nauwkeurige bediening van alle machinefuncties mogelijk.
- De hulphydrauliek heeft een proportioneel debiet zodat u precies, soepel en efficiënt met de aanbouwdelen kunt werken.



TFT lcd kleurenscherm

Het lcd-scherm met vernieuwde 7 inch TFT (dunnefilm transistor voor een beter beeld) heeft standen voor overdag en 's nachts. De monitor is gebruiksvriendelijk en biedt toegang tot de alle machine-instellingen en onderhoudsgegevens. Elke storing wordt duidelijk weergegeven op het scherm, waardoor veilig en trefzeker gewerkt kan worden met een nauwkeurig overzicht van alle omstandigheden. Alle functies kunnen volledig geregeld worden, rechtstreeks via het scherm of met behulp van de exclusieve jog/shuttle schakelaar.

1. Brandstofverbruik: huidig, totaal en dagelijks gemiddelde
2. Brandstofpeil
3. AdBlue®-peil
4. Eco-symbool: verandert van kleur als de bedrijfsomstandigheden veranderen (stationair, normaal of belast)
5. Eco-meter: laat zien hoe zuinig gewerkt wordt
6. Temperatuur motorkoelvloeistof en hydraulische olie
7. Waarschuwingssymbolen
8. Nieuw menu met snelkoppelingen: rechts op het scherm om de belangrijkste functies direct te kunnen oproepen
9. Optioneel wachtwoord voor starten om diefstal tegen te gaan
10. Informatie oliefilter
11. Beheer van aanbouwdelen: tot 10 verschillende aanbouwdelen kunnen opgeslagen worden waarbij de bestuurder het debiet en de hydraulische druk naar wens kan instellen

Dynamisch vermogensmanagement

- Automatische rijnsnelheidsfunctie
- Door inschakeling van het bekrachtigingssysteem wordt de graafkracht met 10% vergroot
- Met een tiptoets wordt het motortoerental onmiddellijk verlaagd tot langzaam of stationair draaien
- Als alle knoppen en joysticks 4 seconden in de neutrale stand staan, gaat de motor naar stationair, om zuiniger te werken en minder geluid in de cabine te hebben

Intelligente zwevende giek (optioneel)

Met de 'intelligente zwevende giek' gaat de giek omhoog of omlaag als de toepassing daarom vraagt:

- Instelling voor hydraulische sloophamer: de giek gaat onder zijn eigen gewicht omlaag, met minder trillingen en spanningen in de machine en een langere levensduur van de sloophamer
- Volledig zwevend bedrijf: als de giek omlaag gaat om de bak over de grond te trekken, gaat de giek naar behoefte omhoog en omlaag

Vier bedrijfsmodi en vier krachtmodi

Altijd het vermogen voor uw toepassing en minimaal brandstofverbruik:

- 1- of 2-richting modus, graafmodus en hefmodus
- Extra-krachtmodus, krachtmodus, standaardmodus, zuinige modus



Eenvoudige bediening: De exclusieve multifunctionele schakelaar van Doosan maakt eenvoudige, nauwkeurige bediening van alle machinefuncties mogelijk.

1. Schakelaar voor extra vermogen en een tipschakelaar voor lager toerental
2. Duimwiel schakelaar voor proportioneel bedienen van de aanbouwdelen
3. FNR-keuzeschakelaar
4. Joysticks met een 'korte slag' zorgen voor eenvoudige, nauwkeurige bediening
5. As RAM-vergrendeling
6. Exclusieve jog/shuttle-schakelaar
7. Schakelaar werklichten
8. Slimme vermogensregeling
9. Keuzeschakelaar rijsnelheid
10. Klimaatregeling
11. Afstandsbediening radio
12. Handrem
13. Schakelaar zwevende giek
14. Aansluiting 12 V

Uw veiligheid: Door de standaard lichten op de cabine en de giek, de grote zijspiegels en de achteruitkijkcamera hebt u goed zicht rondom en werkt u dus veiliger. Andere standaarduitrusting: antislip platen, automatische waarschuwing voor oververhitting, lagedruksensor, noodstop-schakelaar voor motor, schakelaar voor modus hulphydrauliek (voor veilig werken met de hydrauliek als de EPOS uitvalt) en een waarschuwing voor overbelasting. Optioneel zijn een rij- en zwenkalarm en een naar de zijkant gerichte camera leverbaar.



Camera's voor achteruit en opzij kijken



Werklichten

Betrouwbaarheid zit ons in het bloed

▣ Ontworpen voor allround langdurig gebruik onder zware omstandigheden

Voor vakwerk is betrouwbaar gereedschap onontbeerlijk. Doosan gebruikt hooggespecialiseerde ontwerpen en onderzoeksinstrumenten om de duurzaamheid en stevigheid van haar machines te garanderen. De materialen en constructies worden onderworpen aan strenge tests om de sterkte en weerstand onder de meest extreme omstandigheden te meten.

En we blijven de meest betrouwbare machines bouwen om u zo laag mogelijk eigendomskosten te bieden.



Levensduur onderstel

Het sterke, gelaste frame is buitengewoon duurzaam. Dankzij de efficiënte plaatsing van hydraulische leidingen, bescherming van de transmissie en het achterdifferentieel en de robuuste assen is het onderstel bij uitstek geschikt voor toepassingen voor een graafmachine op wielen. Er is ook een vergrendeling tegen trillende assen beschikbaar.

Nieuw concept aandrijflijn

De nieuwe bediening van de rijmotor en van de powershift transmissie in de aandrijflijn biedt meer rijcomfort, een verbeterde hydraulische vertraging en soepeler schakelen.

Geavanceerd schijfremstelsysteem

Dankzij het nieuwe, verbeterde systeem kan de machine efficiënter worden afgeremd. Hierdoor verdwijnt het 'schommeleffect' dat karakteristiek is voor het werken op een machine met wielen. De ZF-assen zijn onderhoudsarm en de olieversingsintervallen zijn verlengd tot 2000 uur, waardoor de eigendoms- en bedrijfskosten verder dalen.

Assen voor zwaar gebruik

De vooras is toegerust voor grote tril- en stuurhoeken. De transmissie is ter bescherming rechtstreeks op de achteras gemonteerd; hierdoor is ook de bodemvrijheid vergroot.

Geavanceerde filters

- Brandstoffilters en waterafscijders: een waterafscijder van het filtertype vangt vocht in de brandstof op, vermindert de verontreiniging en voorkomt problemen met de brandstof, evenals standaard voorfilters en dubbele hoofdfilters
- Luchtfilter: Het luchtfilter met geforceerde doorstroming en hoge capaciteit verwijdert 99% van de deeltjes in de lucht, zodat de motor minder vervuild raakt en het filterpatroon na een langer interval gereinigd of vervangen moet worden

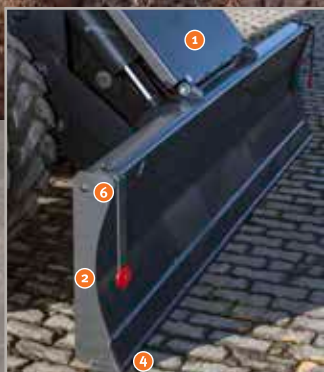
Geavanceerde pen-en-bus-technologie

Voor het giekcharnierpunt wordt een intensief gesmeerd metaal gebruikt om de levensduur van het onderdeel en de smeerintervallen te verlengen. Het bakscharnier heeft EM-bussen met een speciaal oppervlaktepatroon en een zelfsmere coating voor optimaal smeren en eenvoudiger verwijderen van rommel. De uiterst harde en slijtvaste schijven en polymeren platen in het bakscharnier zorgen voor een nog langere levensduur.

Versterkte giek en arm

Met eindige-elementenanalyse is de beste verdeling van de belasting over de giekconstructie berekend. Samen met het dikkere materiaal betekent dit minder metaalmoetheid en een grotere betrouwbaarheid en langere levensduur.

Om de basis van de arm beter te beschermen zijn versterkingsbalken aangebracht en zijn de bussen in het midden en aan het eind van de arm versterkt.



- Exclusief ontwerp met parallel dozerblad en onafhankelijke stabilisatoren:**
1. Grote, verstevigde beschermkappen dekken de cilinders van het dozerblad en van de stabilisator volledig af
 2. Het ontwerp van het dozerblad vergemakelijkt het trekken en mengen van materialen
 3. De stabilisatoren blijven binnen de draaicirkel van de machine en de pennen zijn hoog geplaatst om stoten tijdens verplaatsing te voorkomen
 4. De delen die in aanraking met de grond komen, zijn zodanig ontworpen dat schade aan het oppervlak wordt voorkomen
 5. Brede steunvlakken voor een lagere gronddruk
 6. Hefogen op de het dozerblad voor veilig transport, 4 extra ogen op het onderstel

Eenvoudig onderhoud met maximale beschikbaarheid

▣ Uitstekend toegankelijk voor onderhoud

Kort onderhoud met lange tussenpozen betekent dat het materieel wanneer nodig ter plekke beschikbaar is. Onze machines zijn ontworpen voor eenvoudig periodiek onderhoud, terwijl deskundige technici van Doosan klaar staan voor het bieden van hulp, mocht dat nodig zijn. Kies uit het brede scala aan serviceovereenkomsten het pakket dat het beste bij u past, zodat u het meeste uit uw machine haalt. De effectieve werktijd, de productiviteit en de inruilwaarde worden verhoogd, waardoor deze graafmachines een economisch lonende keuze zijn.

De nieuwe Doosan DLo6P motor voldoet aan Stage IV en bouwt voort op het succes van de Stage IIIB-motoren. Hij heeft geen roetfilter nodig om aan de uitstooteisen van Stage IV te voldoen, dus minder onderhoud en een hogere beschikbaarheid!



Eenvoudig toegankelijk voor onderhoud

- Door de grote handrails en antisliptreden en -platen zorgen is de toegang tot het motorcompartiment veiliger en gemakkelijker.
- Het airconditioningsfilter kan vastgezet worden en aan de zijkant van de cabine aangebracht worden om de toegang te vergemakkelijken
- Dankzij de onderbrekingsschakelaar kan de accu gemakkelijk worden losgekoppeld voor langdurige opslag
- De urenteller is goed zichtbaar vanaf maaiveldniveau
- In de voorfilterleiding en in de afvoerleiding van de brandstoftank zijn afsluitkleppen aangebracht om onderhoud te vergemakkelijken en lekkages te voorkomen
- De motoronderdelen zijn gemakkelijk bereikbaar via de boven- en zijpanelen
- Voor betere toegang en onderhoudsgemak zitten alle filters (motoroliefilter, brandstofvoorfilter, brandstoffilter en stuurfilter) in het pompcompartiment

Langere onderhoudsintervallen

Meer dan 99,5% van de verontreinigingen worden in het retourfilter en de motoroliefilters uitgefilterd, waardoor het verversingsinterval van de olie en de filters langer is.

Wereldwijd Doosan-netwerk

Met het wereldwijde netwerk van Doosan-dealers en onderdelendistributeurs kunt u overal onderhoud aan uw Doosan graafmachine krijgen.

Leverancier van oplossingen

- Het Doosan telematicasysteem is standaard aanwezig. Hiermee kunt u alle bedrijfs- en productieparameters op afstand uitlezen voor een vertrouwd gevoel
- Protection+: uitbreiding van de garantie op onderdelen, reis- en onderhoudskosten (neem contact op met uw plaatselijke dealer voor meer informatie)
- Onderhoudscontract: uw dealer voert het periodieke onderhoud uit
- Originele onderdelen: gebouwd en getest volgens dezelfde stringente standaards als de onderdelen die af fabriek gemonteerd zijn

SCR-tank

Sensoren in de tank communiceren met de ECU en detecteren het AdBlue®-peil en eventuele problemen met het systeem.

Gegroepeerde smeerpunten

Voor een eenvoudiger onderhoud zijn de smeerpunten gegroepeerd.



Accu-
onderbrekingschakelaar



Relingen



SCR-tank



Urenteller (vanaf grondniveau
af te lezen)

Technische specificaties

Motor

De Doosan Stage IV dieselmotor is ontworpen op hoge prestaties en een laag brandstofverbruik en voldoet aan de laatste emissievoorschriften. Voor een optimale machineprestatie gebruikt de motor brandstofspuiters onder hoge druk, een tussenkoeler en een elektronische regeleenheid. Viertakt motor met waterkoeling, wastegate turbocharger, uitlaatgasrecirculatie (EGR), dieseloxydekatalysator (DOC) en ammoniumoxydekatalysator (AOC).

DX140W-5	
Model	Doosan DLo6P
Aantal cilinders	6
Nominaal vermogen 2000 tpm	
(SAE J1995)	102,2 kW (137,0 PK)
(SAE J1349)	92,7 kW (132,1 PK)
Max. koppel bij 1400 tpm	60 kgf·m
Stationair (laag - hoog)	800 [±10] - 2080 [±25] tpm
Cilinderinhoud	5890 cm ³
Boring x slag	100 mm x 125 mm
Startmotor	24 V x 6 kW
Accu's, dynamo	2 x 12 V, 150 Ah - 24 V, 80 Ah
Luchtfilter	Tweetraps, droog type

Onderstel

De graafmachines zijn in het geheel bijzonder sterk gebouwd van materialen met hoge kwaliteit met een lange levensduur. Alle lassen zijn ontworpen op minimale materiaalspanningen. Zijchassis stevig aan het onderstel bevestigd en gelast. Hittebehandelde verbindingsspenen. 10.00-20-14PR (OTR) dubbele banden met tussenstuk. Heavy-duty vooras met automatische of door bestuurder bediende trillingsvergendeling vooras (aan/uit/auto).

DX140W-5	
Bandenmaat	10.00 - 20-14 PR
Totale breedte	2500 mm
Wielbasis	2800 mm
Breedte rupsband	1944 mm
Slingerhoek	± 7,94°

Remmen

Dubbel circuit van meerdere schijven met gesinterd metalen schijven voor langere levensduur. Remsysteem geactiveerd door een pomp en accumulatorcircuits. Veerbelaste en hydraulisch bediende parkeerrem, gemonteerd op de transmissieas.

DX140W-5	
Accumulatoren	0,75 l - 3 MPa

Gewichten van onderdelen

Item	Gewicht (kg)	Opmerkingen
Bovenbouw zonder voorbouw	7280	Met contragewicht
Onderstel	4690	Inclusief stabilisatoren/dozerblad, trog voor en dozerblad achter
Voorbouw	2361	
Contragewicht	2150	
Giek	738	4400 mm
Arm	370	2100 mm
Bak	413	0,59 m ³
Giekcilinder	106	
Armcilinder	151	
Bakcilinder	87	
Dozerblad	672	
Dozerbladcilinders	42	
Stabilisator	970	
Stabilisatorcilinder	74	

Hydraulisch systeem

Het systeem voor elektronische vermogensoptimalisatie (e-EPOS) is het brein van de graafmachine. Het minimaliseert het brandstofverbruik en optimaliseert de efficiency van het hydraulische systeem voor alle werkomstandigheden.

Om de motor en de hydrauliek te harmoniseren is het e-EPOS via een gegevensverbinding met de elektronische regeleenheid van de motor verbonden.

- Het hydraulische systeem laat een onafhankelijke of gecombineerde werking toe
- Twee rijsnelheden bieden ofwel meer koppel ofwel een hogere snelheid
- Cross-sensing en brandstofbesparend pompsysteem
- Automatisch systeem voor lager toerental
- Vier bedrijfsmodi en vier krachtmodi
- Regeling van het debiet en de druk van de hulphydrauliek vanaf het besturingspaneel.
- Computerondersteunde regeling van het pompdebiet

DX140W-5	
Hoofdpompen (2)	Parallel, gebogen as, axiale zuiger
Maximaal debiet bij 2000 tpm	2 x 170 l/min
Maximale systeemdruk	
Werken	34,3 MPa
Reizen	36,3 MPa

Pompen

Pomp	Type	Max. debiet bij 2000 tpm	Druk ontlastingsklep
Hoofd (2)	Parallel, gebogen as, axiale zuiger	2 x 170 l/min	-
Pilot	Tandwiel	24,1 l/min	4 MPa
Stuurinrichting	Tandwiel	35,5 l/min	18,5 MPa
Rem	Tandwiel	13,6 l/min	15,7 MPa

Hydraulische cilinders

Zuigerstangen en cilinders van staal van hoge sterkte. Alle cilinders zijn voorzien van een schokdempend mechanisme om een schokvrije werking en een langer zuigerleven te waarborgen.

Aantal cilinders	Aantal	Boring x stangdiameter x slag (mm)
Eendelige giek	2	110 x 75 x 1035
Tweedelige giek boven	2	110 x 75 x 975
Tweedelige giek onder	1	140 x 85 x 720
Arm	1	115 x 80 x 1092
Bak, eendelige giek	1	95 x 65 x 900
Bak, tweedelige giek	1	70 x 100 x 900

► Zwenkmechanisme

Voor het zwenkmechanisme wordt een axiale zuigermotor gebruikt die een tweekraps planetaire overbrenging in oliebad aandrijft voor het hoogste koppel.

- Zwenklager: kogellager van het schuifttype, in enkele rij, met inductiegehard inwendig tandwiel
- Inwendig tandwiel en pignion ondergedompeld in smeermiddel
- Door het hogere zwenkkoppel is de zwenktijd korter
- De zwenkrem voor het parkeren wordt door een veer geactiveerd en hydraulisch vrijgegeven

► Zwenksnelheid en koppel

	DX140W-5
Zwenksnelheid	11,4 tpm
Maximaal zwenkkoppel:	3744 kgf·m

► Aandrijving

De wielen worden via een powershift-transmissie met twee toerentallen aangedreven door een axiaalzuigermotor. Naast de tweekraps powershift-transmissie is er een zuinige modus en een schakelaar voor kruipsnelheid. Via een knop kan in de werkmodus van hoog naar laag worden geschakeld. Twee rijsnelheden bieden de keuze uit meer koppel of een hogere snelheid.

► Snelheid en tractie

	DX140W-5
Rijsnelheid (kruipen / laag / hoog)	3,5 / 10 / 37 km/u
Maximale trekkracht	8,1 ton
Minimale draaicirkel	64 m
Klimvermogen	32° (62%)

► Bakken

Baktype	Capaciteit (m³) volgens SAE	Breedte (mm)		Gewicht (kg)	Eendelige giek 4,4 m			Tweedelige giek 4,988 m	
		Met zijsnijders	Zonder zijsnijders		Arm 2,1 m	Arm 2,1 m	Arm 2,5 m	Arm 2,1 m	Arm 2,5 m
GP	0,24	534	468	292	A	A	A	A	A
	0,39	820	736	350	A	A	A	A	A
	0,45	911	824	389	A	A	A	A	A
	0,51	991	907	398	A	A	A	A	A
	0,59	1081	997	420	A	A	A	A	A
	0,64	1167	1083	443	A	A	A	A	B
HD	0,76	1220	1120	437	A	A	B	B	C
	0,42	827	762	462	A	A	A	A	A
	0,49	913	848	497	A	A	A	A	A
	0,54	981	916	517	A	A	A	A	A

A: Geschikt voor materialen met een dichtheid van maximaal 2100 kg/m³

B: Geschikt voor materialen met een dichtheid van maximaal 1800 kg/m³

► Inhouden vloeistoffen

	DX140W-5
Brandstoftank	280 l
Koelsysteem	20 l
Motorolie	22 l
Zwenkinstallatie	3 l
Hydrauliekolietank	102 l
Ureumtank	31,5 l

► Cabine

ROPS-cabine, breed en ruim interieur. Pedaal om in een richting te rijden met FNR-schakelaar op de rechter joystick. Audiosysteem met afstandsbediening, onafhankelijke, instelbare joystickconsoles. Uitstekend zicht rondom, transparant dakluik, tweedelige schuifruit in portier, smalle en gemakkelijk verstelbare stuurkolom. De onderste ruit kan verwijderd en opgeborgen worden achter de stoel. Interieurverlichting. De drukcabine met filters beschikt over een groot aantal ventilatieopeningen. Klimaatregeling zorgt voor snelle ontddoing en hoge koel- en verwarmingsprestaties. Ophangrubbers met vloeistofvering beperken trillingen. Verwarmede stoel met instelbare luchtvering en instellingen in de hoogte, kanteling, inklappen en naar voren/achter zetten. Instelbare, gemakkelijk af te lezen 7-inch LCD kleurenmonitor geeft realtime informatie over machinefuncties en diagnose-informatie en kan omgeschakeld worden naar de achteruitkijkcamera (standaard) en de zijzicht camera (optioneel).

► Geluidsemissie

	DX140W-5
A-gewogen geluidsdruk niveau bij de bestuurder, LpAd (ISO 6396:2008)	70 dB(A)
A-gewogen geluidsvermogensniveau bij de bestuurder, LWAd (2000/14/EG)	101 dB(A)

Opmerking: gespecificeerde waarden voor geluidsproductie zijn de som van de gemeten waarden en de bijbehorende onnauwkeurigheid en vormen de bovengrens van de waarden die waarschijnlijk gemeten worden.

C: Geschikt voor materialen met een dichtheid van maximaal 1500 kg/m³

D: Geschikt voor materialen met een dichtheid van maximaal 1200 kg/m³

Gebaseerd op ISO 10567 en SAE J296, armlengte zonder snelkoppeling. Uitsluitend voor referentie.

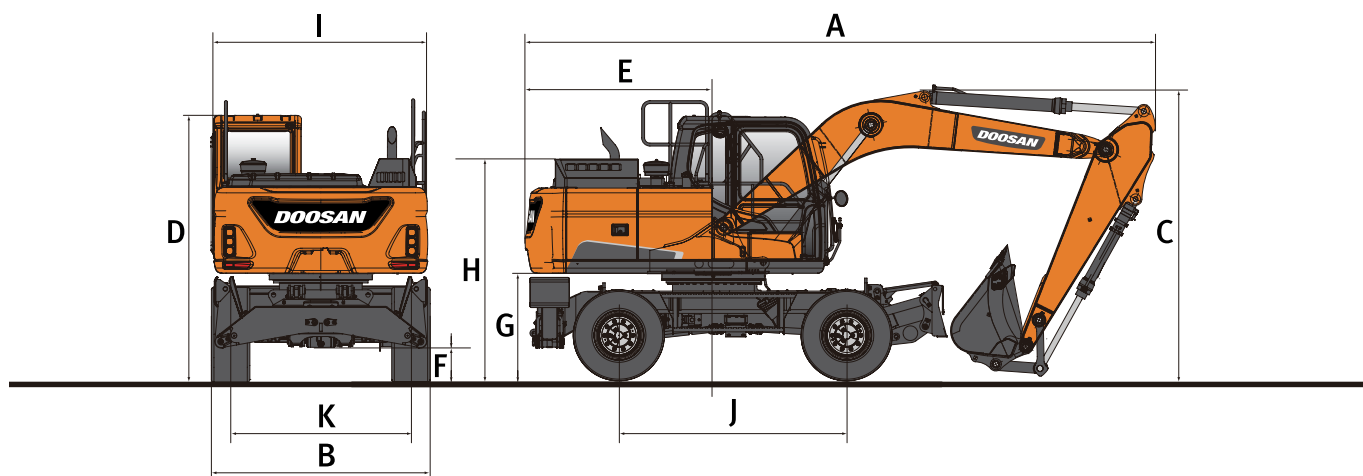
► Gewicht

Inclusief standaard graafbak van 0,59 m³

Giek (mm)	Arm (mm)	Chassis - Voorzijde	Chassis - Achterzijde	Totaal gewicht (kg)
Eendelige giek (4600)	2100	-	Dozerblad	14450
		Dozerblad	Stabilisator	15600
		Stabilisator	Dozerblad	15600
		Stabilisator	Stabilisator	16200
		-	Dozerblad	14450
		Dozerblad	Stabilisator	16200
Eendelige giek (4600)	2500	Stabilisator	Dozerblad	16200
		Stabilisator	Stabilisator	16200
		-	Dozerblad	14450
		Dozerblad	Stabilisator	16200
		Stabilisator	Dozerblad	16200
		Stabilisator	Stabilisator	16200

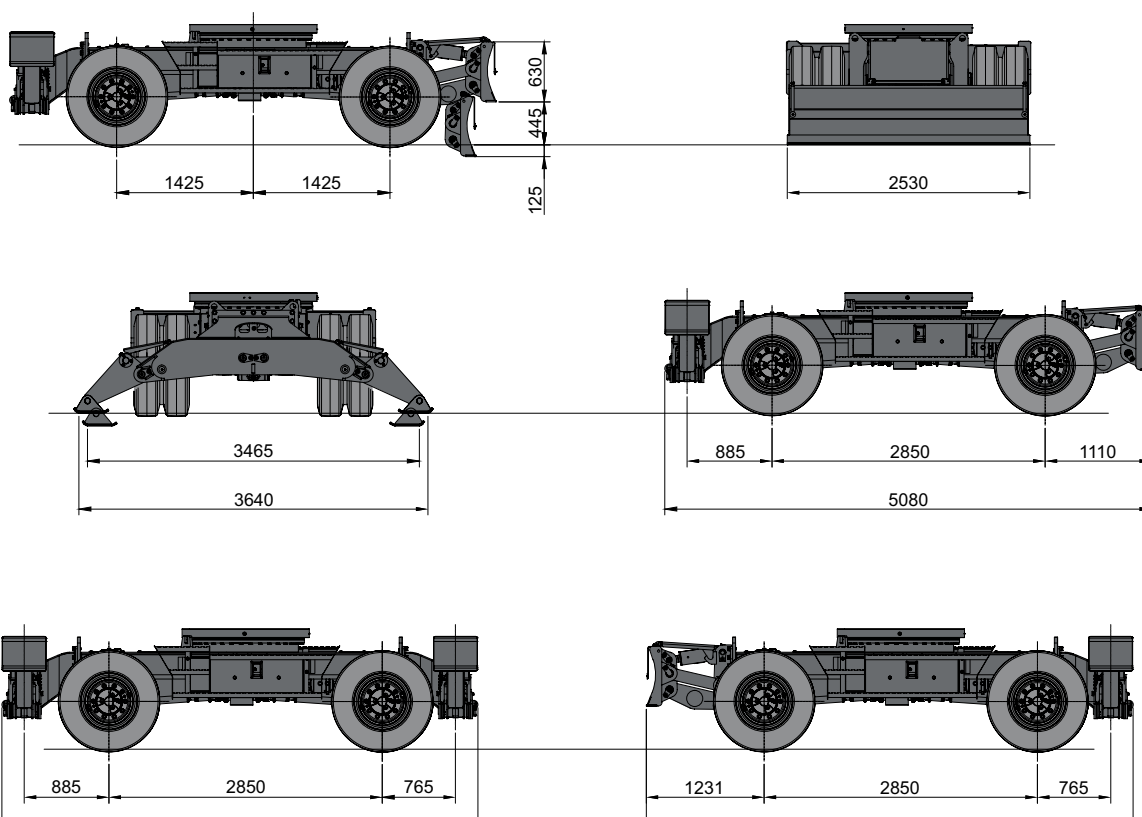
Giek (mm)	Arm (mm)	Chassis - Voorzijde	Chassis - Achterzijde	Totaal gewicht (kg)
Eendelige giek (4400)	2100	-	Dozerblad	14450
		-	Dozerblad	14450
		Dozerblad	Stabilisator	15600
		Stabilisator	Dozerblad	15600
Tweedelige giek (4988)	2100	-	Dozerblad	15050
		Dozerblad	Stabilisator	16200
		Stabilisator	Dozerblad	16200
	2500	Stabilisator	Dozerblad	16750
		-	Dozerblad	15050
		Dozerblad	Stabilisator	16200
Stabilisator	Dozerblad	16200		
Stabilisator	Stabilisator	16750		

Afmetingen

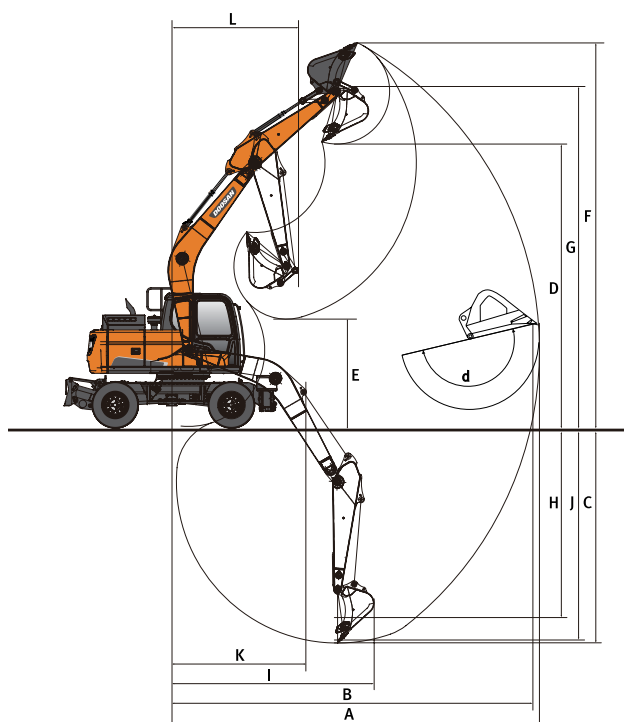


Afmetingen

Gieklenge - mm Lengte van de arm - mm	Eendelige giek			Tweedelige giek	
	4400	4600		4988	
		2100	2500	2100	2500
A Transportlengte - mm	7420	7630	7585	8010	7975
B Transportbreedte - mm	2500	2500	2500	2500	2500
C Transporthoogte (giek) - mm	2995	2865	3210	2940	3105
D Hoogte boven cabine - mm	3052	3052	3052	3052	3052
E Zwenkstraal achter - mm	2205	2205	2205	2205	2205
F Bodemvrijheid - mm	347	347	347	347	347
G Vrije ruimte onder contragewicht - mm	1215	1215	1215	1215	1215
H Hoogte motorkap - mm	2212	2212	2212	2212	2212
I Breedte bovenbehuizing - mm	2490	2490	2490	2490	2490
J Wielbasis - mm	2800	2800	2800	2800	2800
K Spoorbreedte - mm	1944	1944	1944	1944	1944



Werkbereik



Werkbereik

Gieklengte - mm	Eendelige giek			Tweedelige giek	
	4400	4600		4988	
Lengte van de arm - mm	2100	2100	2500	2100	2500
A Max. graafbereik - mm	7585	7765	8235	8210	8670
B Max. graafbereik (grond) - mm	7375	7560	8040	8020	8490
C Max. graafdiepte - mm	4490	4620	5020	5025	5455
D Max. laadhoogte - mm	5905	6060	6510	6715	7175
E Min. laadhoogte - mm	2625	2836	2465	3365	3015
F Max. graafhoogte - mm	8195	8340	8850	9060	9565
G Max. bakpenhoogte - mm	7125	7275	7730	7930	8395
H Max. diepte verticale muur - mm	3445	3480	4265	3840	4410
I Max. straal verticaal - mm	5480	5695	5555	5825	5680
J Max. graafdiepte (20 cm niveau) - mm	4215	4345	4805	4905	5345
K Min. straal 20 cm lijn - mm	2105	2240	2315	865	865
L Min. zwenkstraal - mm	2340	885	505	2650	2850
d Bakhoek - °	173,7	173,7	173,7	173,7	173,7

Graafkrachten (ISO)

Gieklengte - mm	Eendelige giek			Tweedelige giek	
	4400	4600		4988	
Lengte van de arm - mm	2100	2100	2500	2100	2500
BAK (Normaal / druk omhoog) - ton	10,00/10,57	10,00/10,57	10,00/10,57	11,08 / 17,71	11,08 / 17,71
ARM (Normaal / druk omhoog) - ton	7,59/8,03	7,59/8,03	6,53/6,9	7,59/8,03	6,53/6,9

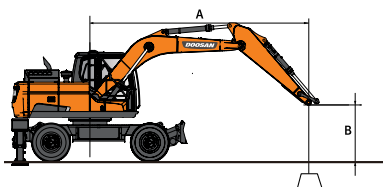
Hefvermogen

DX140W-5

Zonder bak

Eenheid: 1000 kg	A B	Chassisframe Aanbouwdeel	1,50 m		3 m		4,5 m		6 m		Max. bereik			
														A
Eendelige giek 4,4 m Arm 2,1 m Contragewicht 2,2 t	6,0 m	A dozerblad omhoog					3,61*	3,61*				3,14*	3,14*	4,63
		A dozerblad omlaag					3,61*	3,61*				3,14*	3,14*	
		F-Dozerblad + R-Stabilisator omlaag					3,61*	3,61*				3,14*	3,14*	
		V stabilisator + A stabilisator omlaag					3,61*	3,61*				3,14*	3,14*	
	4,5 m	A dozerblad omhoog					5,65*	3,66				2,97*	2,55	5,68
		A dozerblad omlaag					5,65*	4,06				2,97*	2,82	
		F-Dozerblad + R-Stabilisator omlaag					5,65*	5,65*				2,97*	2,97*	
		V stabilisator + A stabilisator omlaag					5,65*	5,65*				2,97*	2,97*	
	3 m	A dozerblad omhoog			9,58*	6,36	6,65*	3,5	4,15*	2,29	3,07*	2,18	6,19	
		A dozerblad omlaag			9,58*	7,21	6,65*	3,89	4,15*	2,54	3,07*	2,42		
		F-Dozerblad + R-Stabilisator omlaag			9,58*	9,58*	6,65*	5,88	4,15*	3,78	3,07*	3,07*		
		V stabilisator + A stabilisator omlaag			9,58*	9,58*	6,65*	6,65*	4,15*	4,15*	3,07*	3,07*		
	1,5 m	A dozerblad omhoog			10,02*	5,84	7,06	3,31	4,48	2,22	3,39*	2,06	6,31	
		A dozerblad omlaag			10,02*	6,66	7,52*	3,7	5,28	2,47	3,39*	2,3		
		F-Dozerblad + R-Stabilisator omlaag			10,02*	10,02*	7,52*	5,67	5,61*	3,7	3,39*	3,39*		
		V stabilisator + A stabilisator omlaag			10,02*	10,02*	7,52*	6,83	5,61*	4,39	3,39*	3,39*		
	0,00 m	A dozerblad omhoog			10,78*	5,68	6,91	3,2	4,42	2,17	4,07*	2,14	6,07	
		A dozerblad omlaag			10,78*	6,5	7,74*	3,58	4,79*	2,42	4,07*	2,39		
		F-Dozerblad + R-Stabilisator omlaag			10,78*	10,78*	7,74*	5,54	4,79*	3,65	4,07*	3,6		
		V stabilisator + A stabilisator omlaag			10,78*	10,78*	7,74*	6,69	4,79*	4,34	4,07*	4,07*		
	-1,5 m	A dozerblad omhoog	8,49*	8,49*	10,01*	5,71	6,89	3,18			5,19	2,51	5,39	
		A dozerblad omlaag	8,49*	8,49*	10,01*	6,52	6,94*	3,57			5,43*	2,8		
		F-Dozerblad + R-Stabilisator omlaag	8,49*	8,49*	10,01*	10,01*	6,94*	5,52			5,43*	4,25		
		V stabilisator + A stabilisator omlaag	8,49*	8,49*	10,01*	10,01*	6,94*	6,67			5,43*	5,07		
-3 m	A dozerblad omhoog			6,73*	5,87					4,84*	3,74	4,09		
	A dozerblad omlaag			6,73*	6,69					4,84*	4,2			
	F-Dozerblad + R-Stabilisator omlaag			6,73*	6,73*					4,84*	4,84*			
	V stabilisator + A stabilisator omlaag			6,73*	6,73*					4,84*	4,84*			

Eendelige giek 4,6 m Arm 2,5 m Contragewicht 2,5 t	7,5 m	A dozerblad omhoog										2,77*	2,77*	3,93
		A dozerblad omlaag										2,77*	2,77*	
		F-Dozerblad + R-Stabilisator omlaag										2,77*	2,77*	
		V stabilisator + A stabilisator omlaag										2,77*	2,77*	
	6 m	A dozerblad omhoog					3,98*	3,97				2,27*	2,27*	5,55
		A dozerblad omlaag					3,98*	3,98*				2,27*	2,27*	
		F-Dozerblad + R-Stabilisator omlaag					3,98*	3,98*				2,27*	2,27*	
		V stabilisator + A stabilisator omlaag					3,98*	3,98*				2,27*	2,27*	
	4,5 m	A dozerblad omhoog					4,68*	3,88	3,54*	2,49	2,13*	2,13*	6,44	
		A dozerblad omlaag					4,68*	4,3	3,54*	2,75	2,13*	2,13*		
		F-Dozerblad + R-Stabilisator omlaag					4,68*	4,68*	3,54*	3,54*	2,13*	2,13*		
		V stabilisator + A stabilisator omlaag					4,68*	4,68*	3,54*	3,54*	2,13*	2,13*		
	3 m	A dozerblad omhoog			8,98*	6,73	6,30*	3,69	4,75	2,42	2,15*	1,95	6,90	
		A dozerblad omlaag			8,98*	7,61	6,30*	4,1	4,84*	2,68	2,15*	2,15*		
		F-Dozerblad + R-Stabilisator omlaag			8,98*	8,98*	6,30*	6,14	4,84*	3,95	2,15*	2,15*		
		V stabilisator + A stabilisator omlaag			8,98*	8,98*	6,30*	6,30*	4,84*	4,65	2,15*	2,15*		
	1,5 m	A dozerblad omhoog					7,28*	3,47	4,65	2,33	2,29*	1,86	7,01	
		A dozerblad omlaag					7,28*	3,87	5,49	2,59	2,29*	2,07		
		F-Dozerblad + R-Stabilisator omlaag					7,28*	5,89	5,55*	3,85	2,29*	2,29*		
		V stabilisator + A stabilisator omlaag					7,28*	7,08	5,55*	4,55	2,29*	2,29*		
	0,00 m	A dozerblad omhoog			8,23*	5,91	7,15	3,33	4,57	2,26	2,59*	1,92	6,79	
		A dozerblad omlaag			8,23*	6,75	7,68*	3,73	5,4	2,52	2,59*	2,13		
		F-Dozerblad + R-Stabilisator omlaag			8,23*	8,23*	7,68*	5,73	5,64*	3,77	2,59*	2,59*		
		V stabilisator + A stabilisator omlaag			8,23*	8,23*	7,68*	6,91	5,64*	4,47	2,59*	2,59*		
-1,5 m	A dozerblad omhoog	6,29*	6,29*	10,47*	5,91	7,1	3,29	4,56	2,25	3,22*	2,16	6,20		
	A dozerblad omlaag	6,29*	6,29*	10,47*	6,75	7,22*	3,69	5,06*	2,51	3,22*	2,41			
	F-Dozerblad + R-Stabilisator omlaag	6,29*	6,29*	10,47*	10,47*	7,22*	5,69	5,06*	3,76	3,22*	3,22*			
	V stabilisator + A stabilisator omlaag	6,29*	6,29*	10,47*	10,47*	7,22*	6,86	5,06*	4,46	3,22*	3,22*			
-3 m	A dozerblad omhoog			7,93*	6,03	5,47*	3,36			4,34*	2,85	5,11		
	A dozerblad omlaag			7,93*	6,88	5,47*	3,76			4,34*	3,18			
	F-Dozerblad + R-Stabilisator omlaag			7,93*	7,93*	5,47*	5,47*			4,34*	4,34*			
	V stabilisator + A stabilisator omlaag			7,93*	7,93*	5,47*	5,47*			4,34*	4,34*			



: Nominale waarde over voorzijde
 : Nominale waarde over zijkant of rondom

- Hefvermogens zijn conform ISO 10567:2007(E).
- Het laadpunt is aan het uiteinde van de arm.
- * = De nominale belastingen zijn gebaseerd op het hydraulisch vermogen.
- De vermeldde nominale belasting komt niet boven 75% van de kantbelasting of 87% van het hydraulisch hefvermogen.
- Voor hefcapaciteit met bak trekt u het werkelijke gewicht van de bak af van de waarden.
- De aangegeven configuraties geven niet noodzakelijkerwijs de standaarduitrusting van de machine weer.

Hefvermogen

DX140W-5

Zonder bak

Eenheid: 1000 kg	A B	Chassisframe Aanbouwdeel	1,50 m		3 m		4,5 m		6 m		Max. bereik				
														A	
Tweedelige giek 4,988 m Arm 2,5 m Contragewicht 2,5 t	7,5 m	A dozerblad omhoog					3,34*	3,34*					2,83*	2,83*	4,69
		A dozerblad omlaag					3,34*	3,34*					2,83*	2,83*	
		F-Dozerblad + R-Stabilisator omlaag					3,34*	3,34*					2,83*	2,83*	
		V stabilisator + A stabilisator omlaag					3,34*	3,34*					2,83*	2,83*	
	6 m	A dozerblad omhoog					4,14*	4	2,81*	2,48			2,41*	2,41*	6,10
		A dozerblad omlaag					4,14*	4,14*	2,81*	2,75			2,41*	2,41*	
		F-Dozerblad + R-Stabilisator omlaag					4,14*	4,14*	2,81*	2,81*			2,41*	2,41*	
		V stabilisator + A stabilisator omlaag					4,14*	4,14*	2,81*	2,81*			2,41*	2,41*	
	4,5 m	A dozerblad omhoog					4,81*	3,86	4,28*	2,47			2,27*	1,93	6,92
		A dozerblad omlaag					4,81*	4,28	4,28*	2,73			2,27*	2,15	
		F-Dozerblad + R-Stabilisator omlaag					4,81*	4,81*	4,28*	4,03			2,27*	2,27*	
		V stabilisator + A stabilisator omlaag					4,81*	4,81*	4,28*	4,28*			2,27*	2,27*	
	3 m	A dozerblad omhoog					5,87*	3,6	4,74	2,37			2,27*	1,72	7,35
		A dozerblad omlaag					5,87*	4,02	4,76*	2,63			2,27*	1,92	
		F-Dozerblad + R-Stabilisator omlaag					5,87*	5,87*	4,76*	3,92			2,27*	2,27*	
		V stabilisator + A stabilisator omlaag					5,87*	5,87*	4,76*	4,63			2,27*	2,27*	
	1,5 m	A dozerblad omhoog					6,93*	3,35	4,61	2,25			2,39*	1,64	7,45
		A dozerblad omlaag					6,93*	3,75	5,23*	2,51			2,39*	1,84	
		F-Dozerblad + R-Stabilisator omlaag					6,93*	5,79	5,23*	3,79			2,39*	2,39*	
		V stabilisator + A stabilisator omlaag					6,93*	6,93*	5,23*	4,5			2,39*	2,39*	
	0,00 m	A dozerblad omhoog					7,06	3,19	4,51	2,17			2,65*	1,69	7,24
		A dozerblad omlaag					7,45*	3,6	5,36	2,43			2,65*	1,89	
		F-Dozerblad + R-Stabilisator omlaag					7,45*	5,61	5,49*	3,7			2,65*	2,65*	
		V stabilisator + A stabilisator omlaag					7,45*	6,81	5,49*	4,41			2,65*	2,65*	
-1,5 m	A dozerblad omhoog			8,71*	5,7	7,01	3,15	4,49	2,15			3,16*	1,88	6,70	
	A dozerblad omlaag			8,71*	6,54	7,26*	3,56	5,30*	2,41			3,16*	2,1		
	F-Dozerblad + R-Stabilisator omlaag			8,71*	8,71*	7,26*	5,57	5,30*	3,68			3,16*	3,16*		
	V stabilisator + A stabilisator omlaag			8,71*	8,71*	7,26*	6,76	5,30*	4,39			3,16*	3,16*		
-3 m	A dozerblad omhoog			8,74*	5,83	6,19*	3,22					4,37*	2,37	5,71	
	A dozerblad omlaag			8,74*	6,68	6,19*	3,62					4,37*	2,65		
	F-Dozerblad + R-Stabilisator omlaag			8,74*	8,74*	6,19*	5,64					4,37*	4,03		
	V stabilisator + A stabilisator omlaag			8,74*	8,74*	6,19*	6,19*					4,37*	4,37*		

Doosan bakken

Vier keer meer. Meer keus, meer betrouwbaarheid, meer sterkte, meer prestaties

Universele bak



De universele bak is bedoeld voor graafwerkzaamheden en het manipuleren van zachte tot middelharde materialen (weinig slijtende materialen zoals grond, leem, steenkool).

Bak voor zwaar gebruik



De bak voor zwaar gebruik is bedoeld voor graven in compacte materialen zoals zware klei, gesprongen kalksteen, materialen met weinig steen of grind.

Bak voor extra zwaar graafwerk



De bak voor extra zwaar graafwerk is bedoeld voor graven in zware materialen als losse of gesprongen rots, samengeperste klei en steen.

Bak voor extreem zwaar graafwerk



De bak voor extreem zwaar graafwerk is bedoeld als een variant van de bak voor extra zwaar graafwerk die langer meegaat bij het graven in de allerzwaarste materialen.

Standaarduitrusting en beschikbare opties

Motor

Doosan DLo6P, voldoet aan Stage IV, vloeistofgekoelde dieselmotor met SCR, EGR, DOC, wastegate turbocompressor en lucht-lucht tussenkoeler	●
Automatisch stationair	●
Automatische uitschakeling	●
Geen roetfilter	●

Hydraulisch systeem

Debietregeneratie giek en arm	●
Anti-terugslagkleppen zwenkinrichting	●
Reservepoorten (klep)	●
Tiptoetsbediening power boost	●
Slimme vermogensregeling (SPC)	●
Leidingen voor sloophamer	●
Cilindervoeringen en verontreinigingsafdichtingen	●
Regeling van debiet hulphydrauliek en druk vanaf het weergavepaneel	●

Cabine en Interieur

Drukgeregelde, geluidsgeïsoleerde CabSus cabine met CabSus ophanging	●
Verwarmde, verstelbare stoel met luchtvering en verstelbare hoofdsteun en armsteun	●
Airconditioning met klimaatregeling	●
Openschuifbare voorruit met zonnenscherm en uitneembare onderste voorruit	●
Schuifraam links	●
Wisserbladen boven en onder met intervalstand	●
Regenkap	●
Schakelaar voor achterruitverwarming	●
Instelbare PPC polsbesturing voor arm, giek, bak en zwenken	●
Proportionele regeling van hulphydrauliek voor aanbouwdelen via joysticks of pedalen	●
Verstelbare, kantelbare stuurkolom	●
Pedaal voor bediening hulphydrauliek, 2 richtingen	●
Jog shuttle schakelaar	●
7 inch (18 cm) TFT lcd-kleurenscherm	●
Aanbouwdelen beheersysteem	●
Draaiknop voor motortoerental	●
Automatische rijsnelheid	●
4 bedrijfsmodi & 4 werkmodi	●
Elektrische claxon	●
Aansteker	●
Plafondverlichting	●
Bekerhouder	●
Meerdere opbergruimte (bijv. documenthouder onder stoel)	●
Opbergvakken (voor gereedschap enz.)	●
Thermobox	●
Vlakke, grote, gemakkelijk schoon te maken vloer	●
Mastersleutel	●
Diefstalbeveiliging	●
12 V-aansluiting (reserve)	●
Seriële communicatiepoort voor PC/laptop-interface	●
Afstandsbediening aan-/uitschakelaar voor radio	●
Luidsprekers en aansluitingen voor radio	●
MP3/USB radio of MP3/USB radio met CD-speler	○

Veiligheid

Roll-over Protective Structure (ROPS)	●
Veiligheidskleppen voor giek- en armcilinders	●
Waarschuwing overbelasting	●
Grote relingen op bovenbouw en treden	●
Zwaailicht	●
Achteruitkijkcamera	●
Geponste metalen antislipplaten	●
Hydraulische vergrendelingshendel	●
Veiligheidsglas	●
Noodhamer	●
Buitenspiegels links en rechts	●
Brandstofdop en deksel met vergrendeling	●
Accu-onderbrekingschakelaar	●
Herstartbeveiligingssysteem motor	●
Handrem	●
Werklichten (2 op de voorbouw, 4 op de voorzijde van de cabine en 2 op de achterzijde van de cabine, 2 op de giek en 1 op de achterzijde)	●
Noodstopchakelaar motor en bedieningsschakelaar hydraulische pomp	●
FOGS-cabine - beschermkappen boven- en voorkant cabine (ISO 10262)	○
Beschermkappen voorruit boven en onder	○
Zijwaarts gerichte camera	○
Relingen (ISO 2867:2011)	○

Overig

Giek: 4400 mm – arm: 2100 mm – contragewicht: 2150 kg	●
'CORE TMS' telematicasysteem	●
Automatische afsluiting brandstofvoeropomp	●
Luchtfilter met dubbel element en Turbo stofafscheider met voorfilter	●
Brandstofvoorfilter met sensor voor waterafscheider	●
Stofkap voor radiator/oliekoeler	●
Zelfdiagnosefunctie	●
Dynamo (24 V, 80 A) - accu (2 x 12 V, 150 Ah)	●

Hydrostatische powershift transmissie met twee versnellingen	●
Smering op afstand voor zwenkstraal en draaipunten werkgroep	●
Beschermkappen voor werklichten	●
Armen: 2500 mm (alleen bij eendelige giek van 4600 mm)	○
Gieken: eendelige giek van 4600 mm of tweedelige giek van 2900 mm (inclusief contragewicht van 2,5 ton)	○
Doosan bakken: volledig aanbod bakken voor universeel, hard en rots	○
Doosan brekers en Doosan snelkoppelingen	○
Hydraulische leidingen voor breker, snelkoppeling, clamshell, kip- en roterende bakken	○
Extra filter voor leiding breekijzer	○
Zwevende giek	○
Dubbele pompstroom	○
Motorkoelvloeistofverwarming	○
Bio olie	○
Automatisch smeringssysteem	○
Gehomologeerd voor de openbare weg (afhankelijk van land)	○

Onderstel

Trog voor	●
Parallel dozerblad voor en onafhankelijke stabilisatoren achter	○
Parallel dozerblad achter	●
2 of 4 onafhankelijke stabilisatoren met beschermde cilinders	○
Dubbele banden 10-20 14 PR	●
Vergrendelingsstanden voor de voorastrilling (Aan/Uit/Auto)	●
Zuigerstangbescherming bij cilinders stabilisator	●
Afsluitbare gereedschapskist (linkerkant)	●
Aanhaalogen ketting voor en achter	●
Afsluitbare gereedschapskist (rechterkant)	○
Enkele banden 18-19.5-20 PR	○

Standaard: ●
Optioneel: ○



Motorkoelvloeistofverwarming



Gereedschapskist



Dubbel pompdebiet (voor aanbouwdelen die hoge hydraulische capaciteit vereisen)



Tweedelige giek



Doosan bakken



Doosan breekijzers en snelkoppelingen

Sommige opties kunnen standaard zijn in bepaalde landen. Sommige opties kunnen niet beschikbaar zijn in bepaalde landen. Raadpleeg uw plaatselijke DOOSAN-dealer voor meer informatie over de beschikbaarheid of om uw machine aan uw toepassingsbehoeften aan te passen.



'CORE TMS', het Doosan telematicasysteem: de technologie waarmee informatie op afstand verzonden, ontvangen en opgeslagen kan worden en onderdelen op afstand bediend kunnen worden. Er zijn twee modi (satelliet of GSM) waarmee informatie over de prestaties van uw apparatuur wordt geleverd, zoals bedrijfsuren, brandstofverbruik, GPS-coördinaten, foutcodes/waarschuwingen en rapportages.



SIMPLICITY WORKS

WHEN IT COMES TO DOOSAN...

